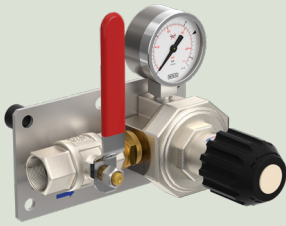


POENG FOR BRUK M2DCN300 20-18-145



- Industrielt synspunkt bruk - Høye strømpriser
- Stopp og justering av strømningshastigheten. Brukt som andre trinn trykkforminsker på ledningsnett
- Egnet for industrigasser
- Laget av forniklet messing

Industrial Process

Domains of applications

Designed for implementation of:

Industri nøytrale gasser

Except:

brennbare gasser

Specifications

Maximal inlet pressure at 15°C.....25 bar

Nominal nitrogen flow 145 m³/h*

Driftstemperatur: -20 ° C til + 50 ° C.

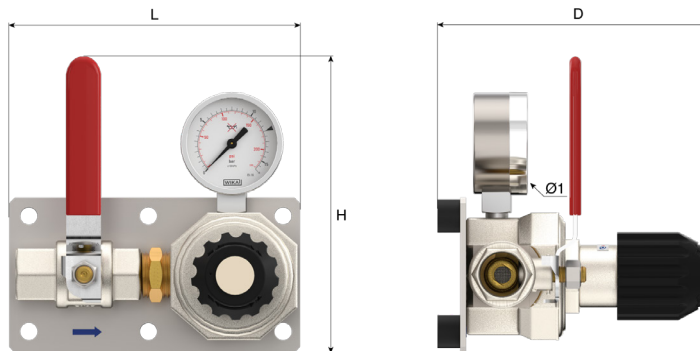
Dimensions

Length (L) : 198 mm

Height (H) : 133 mm

Depth (D) : 137 mm

Net weight : 2 kg



Operating instructions

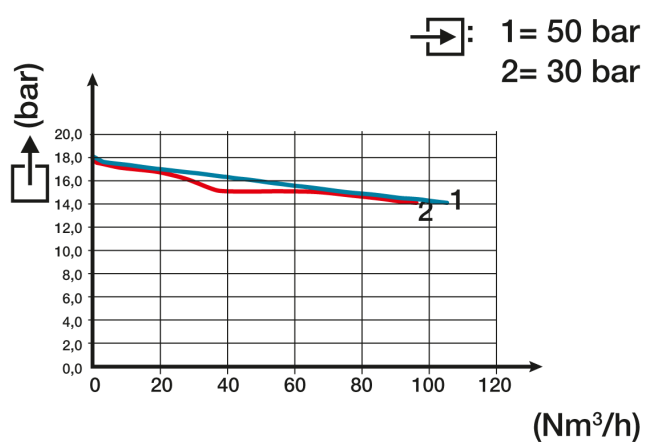
OP 410 - M2DCn300

Connection

Inlet connection: En innløpsport G 1/2" innvendig

Outlet connection: En utløpsport G 1/2" innvendig

Flow curve



Products

Product Number	Short Designation	Gas	Inlet Fitting	Outlet Fitting	Material
130907	POU M2DCN300 20-18-145	inerte gasser	G 1/2 F	G 1/2 BSPP kvinnelig	Messing