

POENG FOR BRUK EOLFLO 30 AR/CO2



- Industrielt synspunkt bruk med ball mengdemåler
- Stopp og justering av strømningshastigheten
- Egnet for Ar / CO2-blanding
- Laget av messing

sveising

Domains of applications

Designed for implementation of:

Industri nøytrale gasser, Industrielle blandinger av argon og karbondioksyd

Specifications

Maximal inlet pressure at 15°C25 bar

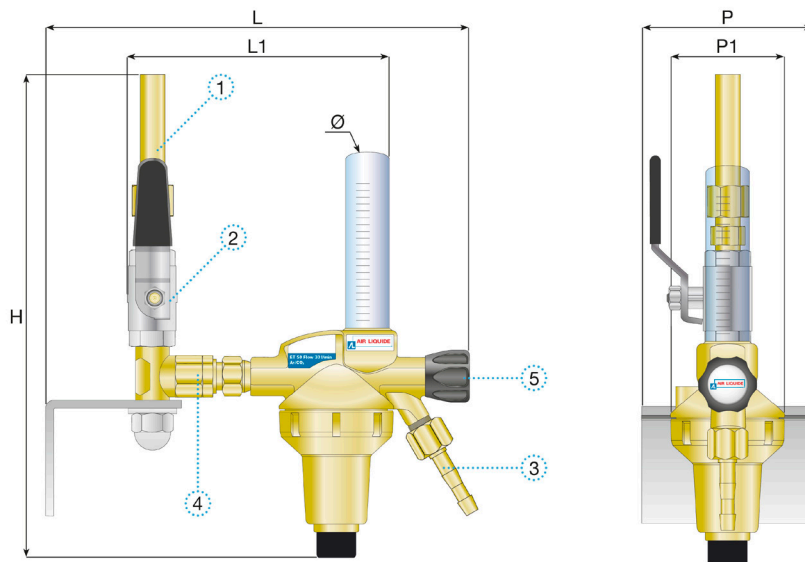
Preset outlet pressure4.5 bar

Maximal flow30 l/min

Driftstemperatur: -20 ° C til + 50 ° C.

Dimensions

Length (L) : 210 mm
Height (H) : 228 mm
Depth (D) : 60 mm
Net weight : 1.65 kg



Operating instructions

OP 420 - EOL

Connection

Inlet connection: G 3/8 hann med messing kontakten sveise 0 10 mm til Brase

Outlet connection: G 1/4" hann med slangenippel Ø 6 mm

Products

Product Number	Short Designation	Gas	Inlet Pressure	Flow	Inlet Fitting	Outlet Fitting	Material
111686	POU EOLFLO 30 Ar/CO2	Ar/CO2	25 bar	30 l/min	G 3/8" med loddet bøs-sing 10 mm	G 3/8" LH UWM 6mm	Messing

Options

Product Number	Long designation
163119	KIT Outlet CONNECTION EUROJET 50 bar G1/4 - Hose B