

DOSERINGSVENTILER MILLIMITE.S 300-0,02 ST



- Måleventil - Høytrykk
- Montering på ledningsnett
- Egnet for rene gasser
- Laget av rustfritt stål

Laboratorier og analyse

Domains of applications

Designed for implementation of:
Rene gasser og blandinger

Specifications

Working pressure 300 bar*
Maximal Kv 0.024 m³/h*
Nominal diameter 1.19 mm

Driftstemperatur: -50 ° C til +80 ° C.

* Flow-hastighet koeffisient (Kv) i m³ / h av vannmengden for et tap av trykk på 1 bar i ventilen.

Materials

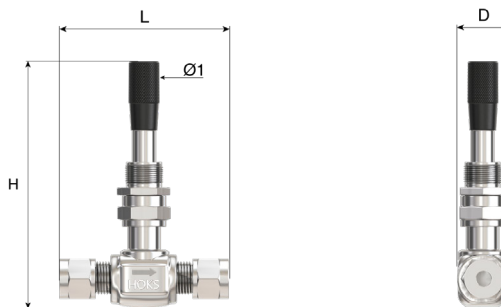
Body 316 Rustfritt stål
Seat 316L rustfritt stål
Packing gland PTFE

Safety Alert

⚠ Forsiktighet! i tilfelle av bruk av oksygen og oksiderende gasser, kan arbeidstrykket ikke overskride 25 bar.

Dimensions

Length (L) : 60 mm
Height (H) : 83 mm
Ø1 : 13 mm
Net weight : 0.35 kg



Connection

Inlet connection: Rustfritt stål klemring tilkobling

Outlet connection: Rustfritt stål klemring tilkobling

Products

Product Number	Short Designation	Gas	Inlet Pressure	Inlet Fitting	Outlet Fitting	Material
16128	VAN MILLIMITE.S 300-0,02 ST CF 6 - CF 6	Rene gasser	300 bar	CF 6mm	CF 6mm	Rustfritt stål