

REGULATORER

HEPAL 300-200-450



- Høytrykksregulator - Single scenen
- Montering på 300 bar gassflaske - side oppføring
- Egnet for industrigasser
- Laget av forniklet messing

Industrial Process

Domains of applications

Designed for implementation of:
industrigasser

Except:
Nitrogendioksid

Specifications

Maximal inlet pressure at 15°C 300 bar
Outlet Pressure 80 to 200 bar
Nominal nitrogen flow 450 Nm³/h*
Bursting disc 285 Bar

Driftstemperatur: -20 °C til + 60 °C.

*garantert ved maksimalt utløpstrykk P2 opp til et innløpstrykk P3 = 2P2 + 1 bar.

Materials

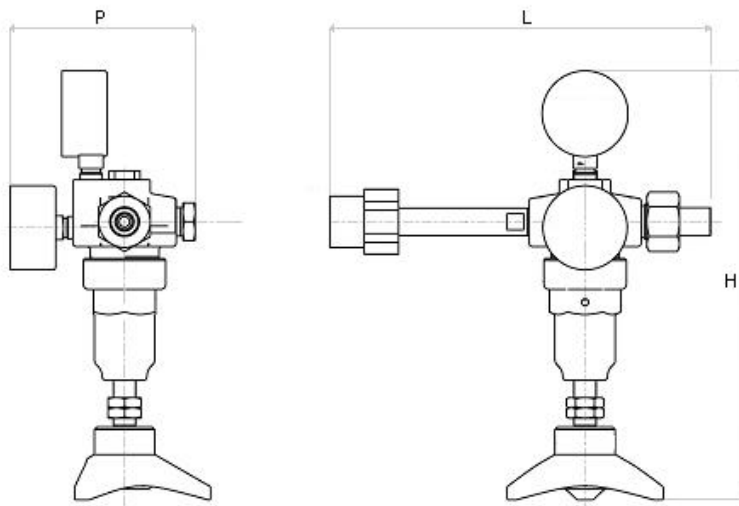
Body Forniklet messing
Seat PA 6.6
Main valve bronse ball
Piston Forkrommet messing
Filter sintret bronse
Kobber legering mekanisme, Ø
Pressure gauge 50mm
Seal Kobber, EPDM

Safety Alert

⚠ Forsiktighet! Med karbondioksyd og argon, bruke en forvarmer ved høy strømning.

Dimensions

Length (L) : 225 mm
Height (H) : 225 mm
Depth (D) : 120 mm
Ø1 : 50 mm
Ø2 : 80 mm
Net weight : 2.2 kg



Operating instructions

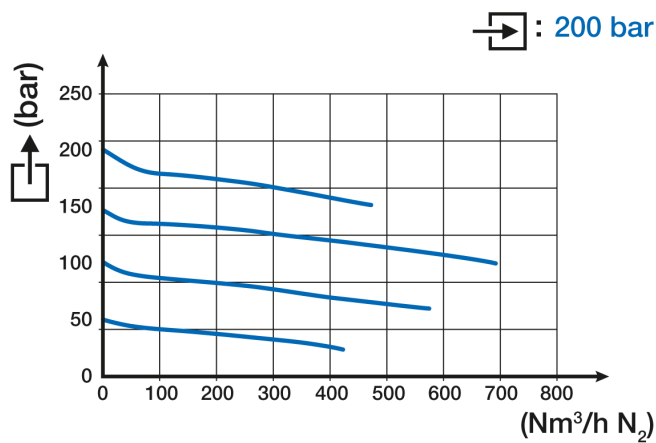
OP 110 - Hepal

Connection

Inlet connection: HP sylindrer beslaget ifølge gass

Outlet connection: En utløpsport G 1/2" hann

Flow curve



Products

Product Number	Short Designation	Gas	Inlet Pressure	Outlet Pressure	Flow	Inlet Fitting	Inlet Fitting Form	Outlet Fitting	Material
211696	REG HEPAL 300-200-450 ISO5145 N°30	N ₂	300 Bar	200 Bar	450 Nm ³ /h	ISO 5145 N° 30	Hånd Cr-Brass	G 1/2" BSPP hann	Cr-Brass
211737	REG HEPAL300-200-450 ISO5145 N°30-CF10MM	N ₂	300 Bar	200 Bar	450 Nm ³ /h	ISO 5145 N° 30	Hånd Cr-Brass	CF 10mm	Cr-Brass

Options

Product Number	Long designation
 200104	Outlet fitting HEPAL AG G1/2 F - CF10MM