

DOSERINGSVENTILER MILLIMITE.S 300-0,02 AN



- Måleventil - Høytrykk
- Montering på regulatoren eller vegg bruksstedet
- Egnet for rene gasser
- Laget av rustfritt stål

Laboratorier og analyse

Domains of applications

Designed for implementation of:

Rene gasser og blandinger

Specifications

Working pressure 300 bar*

Maximal Kv 0.024 m³/h*

Nominal diameter 1.19 mm

Driftstemperatur: -50 ° C til +80 ° C.

* Flow-hastighet koeffisient (Kv) i m³ / h av vannmengden for et tap av trykk på 1 bar i ventilen.

Materials

Body 316 Rustfritt stål

Seat 316L rustfritt stål

Packing gland PTFE

Safety Alert

⚠ Forsiktighet! i tilfelle av bruk av oksygen og oksiderende gasser, kan arbeidstrykket ikke overskride 25 bar.

Dimensions

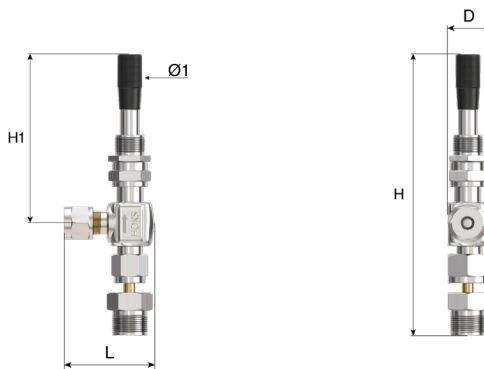
Length (L) : 41 mm

Height (H) : 122 mm

Height (H1) : 83 mm

Ø1 : 13 mm

Net weight : 0.35 kg



Connection

Inlet connection: G 3/8 BSPP mannlig

Outlet connection: Rustfritt stål klemring tilkobling

Products

Product Number	Short Designation	Gas	Inlet Pressure	Inlet Fitting	Outlet Fitting	Material
16130	VAN MILLIMITE.S 300-0,02 AN G3/8-CF 6MM	CO, CnHm, reaktive mixt, Ikke-reaktiv blanding, Rene gasser	300 bar	G 3/8 BSPP M	CF 6mm	Rustfritt stål