

# POENG FOR BRUK EOLJET 02 25-10-30



- industrielt brukssted
- Strømningsstoppet og arbeidstrykk justering
- Egnet for oksygen
- Laget av messing

sveising, Industrial Process

## Domains of applications

### Designed for implementation of:

Industrial oksygen

### Except:

Alle andre gasser

## Specifications

Maximal inlet pressure at 15°C.....25 bar

Nominal nitrogen flow .....30 m<sup>3</sup>/h\*

Driftstemperatur: -20 ° C til + 50 ° C.

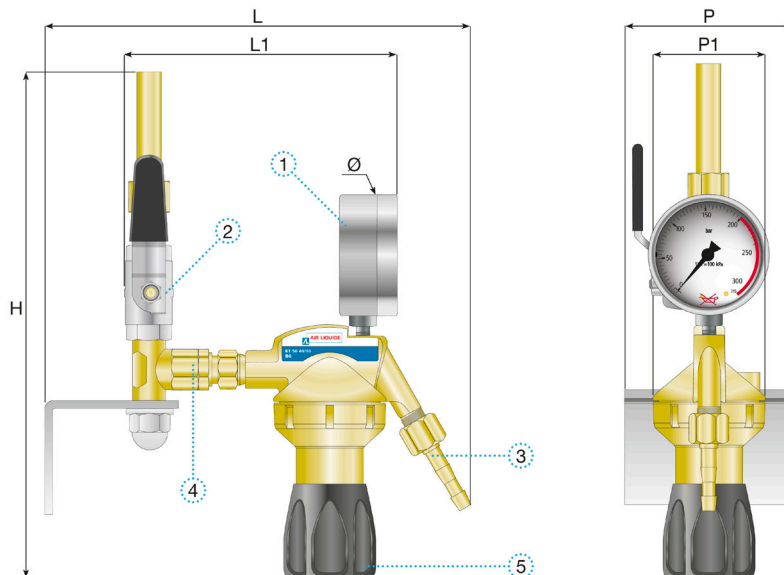
\* Nominell tilførsel av nitrogen ved 15 ° C.

## Safety Alert

⚠ Forsiktighet! I tilfelle av bruk av oksygen og oksiderende gasser, kan arbeidstrykket ikke overskride 25 bar.

# Dimensions

**Length (L)** : 213.5 mm  
**Height (H)** : 228 mm  
**Depth (D)** : 60 mm  
**Ø1** : 63 mm  
**Net weight** : 1.57 kg



## Operating instructions

OP 420 - EOL

## Connection

**Inlet connection:** G 3/8 hann med messing kontakten sveise 0 10 mm til Brase

**Outlet connection:** G 1/4" hann med slangenippel Ø 6 mm

## Products

Product Number	Short Designation	Gas	Inlet Pressure	Outlet Pressure	Flow	Inlet Fitting	Outlet Fitting	Material
111684	POU EOLJET O2	O2	25 bar	10 bar	30 Nm³/h	G 3/8" med loddet bøs-sing 10 mm	G 3/8" LH UWM 6mm	Messing
152766	POU EOLJET O2 WITH FBA SUPER 55	O2						Messing

## Options

Product Number	Long designation
163119	KIT Outlet CONNECTION EUROJET 50 bar G1/4 - Hose B