

# REGULATORER

## HEPAL 300-50-300



- Høytrykksregulator - Single scenen
- Montering på 300 bar gassflaske - side oppføring
- Egnet for industrigasser
- Laget av forniklet messing

Industrial Process

### Domains of applications

**Designed for implementation of:**  
industrigasser

**Except:**  
Nitrogendioksid

### Specifications

Maximal inlet pressure at 15°C ..... 300 bar  
Outlet Pressure ..... 50 bar  
Nominal nitrogen flow ..... 300 Nm<sup>3</sup>/h\*  
Bursting disc ..... 285 Bar

Driftstemperatur: -20 °C til + 60 °C.

\*garantert ved maksimalt utløpstrykk P2 opp til et innløpstrykk P3 = 2P2 + 1 bar.

### Materials

Body ..... Forniklet messing  
Seat ..... PA 6.6  
Main valve ..... bronse ball  
Piston ..... Forkrommet messing  
Filter ..... sintret bronse  
Kobber legering mekanisme, Ø  
Pressure gauge ..... 50mm  
Seal ..... Kobber, EPDM

### Safety Alert

⚠ Forsiktighet! Med karbondioksyd og argon, bruke en forvarmer ved høy strømning.

# Dimensions

**Length (L)** : 225 mm

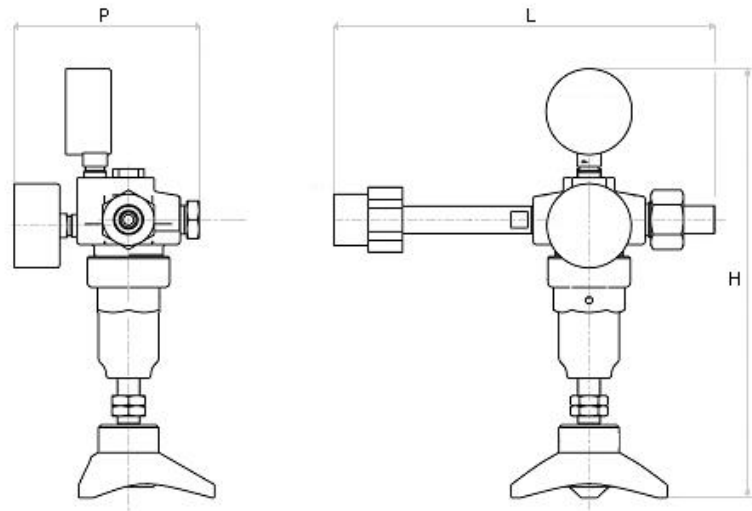
**Height (H)** : 225 mm

**Depth (D)** : 120 mm

**Ø1** : 50 mm

**Ø2** : 80 mm

**Net weight** : 2.2 kg



# Operating instructions

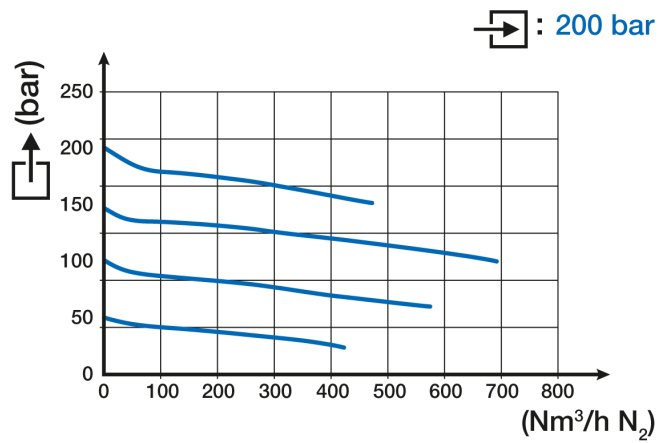
OP 110 - Hepal

# Connection

**Inlet connection:** HP sylindret beslaget ifølge gass

**Outlet connection:** En utløpsport G 1/2" hann

# Flow curve



# Products

Product Number	Short Designation	Gas	Inlet Pressure	Outlet Pressure	Flow	Inlet Fitting	Inlet Fitting Form	Outlet Fitting	Material
211695	REG HEPAL 300-50-300 ISO5145 N° 30	N2	300 bar	50 bar	300 Nm <sup>3</sup> /h	ISO 5145 N° 30	Hånd Cr-Brass	G 1/2" BSP henn	Cr-Brass
211738	REG HEPAL 300-50-300 ISO5145 N°30-CF10MM	N2	300 bar	50 bar	300 bar	ISO 5145 N° 30	Hånd Cr-Brass	CF 10mm	Cr-Brass