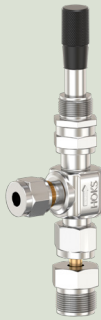


DOSERINGSVENTILER MILLIMITE 200-0,02 AN



- Måleventil - Høytrykk
- Montering på regulatoren eller vegg bruksstedet
- Egnet for rene gasser
- Forkrommet messing

Laboratorier og analyse

Domains of applications

Designed for implementation of:
Rene gasser og blandinger

Specifications

Working pressure 200 bar*
Maximal Kv 0.024 m³/h*
Nominal diameter 1.19 mm

Driftstemperatur: -50 ° C til +80 ° C.

* Flow-hastighet koeffisient (Kv) i m³ / h av vannmengden for et tap av trykk på 1 bar i ventilen.

Materials

Body Drop smidd messing
Seat Bronse
Packing gland PTFE

Safety Alert

⚠ Forsiktighet! i tilfelle av bruk av oksygen og oksiderende gasser, kan arbeidstrykket ikke overskride 25 bar.

Dimensions

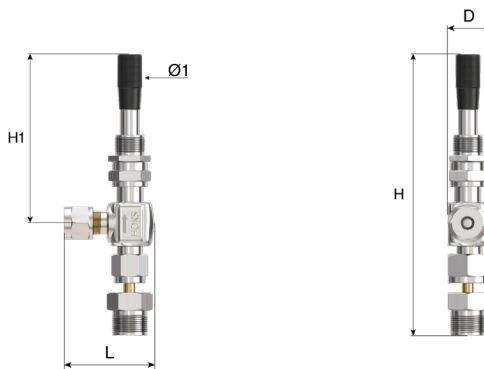
Length (L) : 41 mm

Height (H) : 122 mm

Height (H1) : 83 mm

Ø1 : 13 mm

Net weight : 0.35 kg



Connection

Inlet connection: G 3/8 BSPP mannlig

Outlet connection: kompresjonskoblingen

Products

Product Number	Short Designation	Gas	Inlet Pressure	Inlet Fitting	Outlet Fitting	Material
16129	VALVE MILLIMITE 200-0,02 AN G3/8-CF 6MM	CnHm, Ikke-reaktiv blanding, Rene gasser	200 bar	G 3/8 BSPP M	CF 6mm	Messing