

# REGULATORER

## IH 200-10-15



- Høytrykksregulator - Single scenen
- Montering på 200 bar gass-sylinder eller panel - Forhåndsinnstilt
- Egnet for rene gasser og blandinger, ikke etsende
- Laget av rustfritt stål

Laboratorier og analyse

### Domains of applications

#### Designed for implementation of:

Ikke-etsende rene gasser opp til N60 inkludert ALPHAGAZ™ 1 & 2, Ikke-korrosive gasser med konsentrasjon som er større enn 1 ppm

### Specifications

Maximal inlet pressure at 15°C ..... 200 bar  
Outlet Pressure ..... 1 til 10 bar  
Nominal nitrogen flow ..... 15 Nm<sup>3</sup>/h\*  
Set pressure ..... 16 bar

Tasso di fuga interno / esterno  $\leq 3 \times 10^{-7}$  mbar.l/s di elio., Driftstemperatur: -20 °C til + 50 °C.

\*garantert ved maksimalt utløpstrykk P2 opp til et innløpstrykk P3 = 2P2 + 1 bar.

### Materials

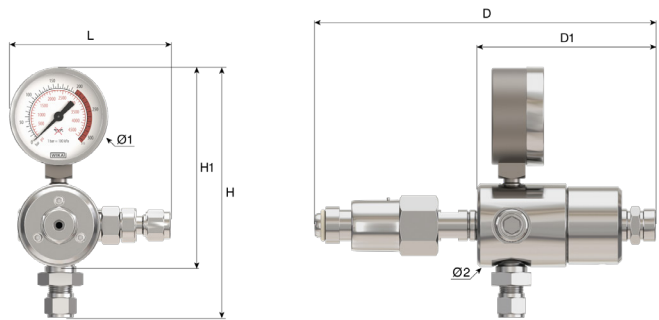
Body ..... 316L rustfritt stål  
Seat ..... PCTFE  
Main valve ..... Første etappe i 316L rustfritt stål  
Diaphragm ..... Rustfritt stål  
Filter ..... Monel® 400  
Ø 50mm, Rustfritt stål, Seal i  
Pressure gauge ..... PCTFE  
Seal i EPDM, Poppet i messing,  
Relief valve ..... Body i 303 rustfritt stål  
Seal ..... PCTFE, PA 6.6

### Safety Alert

⚠ Forsiktighet! Ved bruk av brennbare gasser, skal alle purge og overløpsventiler samles opp.

# Dimensions

Length (L) : 72 mm  
 Height (H) : 105 mm  
 Depth (D) : 75 mm  
 Ø1 : 50 mm  
 Net weight : 1 kg



# Operating instructions

OP 150 - IH

# Connection

**Inlet connection:** HP cylinder beslaget ifølge gass  
**Outlet connection:** 2 utløpsporter G 3/8 BSPP hunn  
**Relief valve connection:** SS kompresjonskoblingen 6 mm, SS endehylser

# Products

Product Number	Short Designation	Gas	Inlet Pressure	Outlet Pressure	Flow	Inlet Fitting	Inlet Fitting Form	Material
193428	REG IH 200-10-15 DIN 10	He, N2, Ar	200 bar	10 bar	15 Nm <sup>3</sup> /h	DIN 477-1 Nr. 10		Rustfritt stål
193429	REG IH 200-10-15 DIN 1	H2, Brennbar gass / blanding	200 bar	10 bar	15 Nm <sup>3</sup> /h	DIN 477-1 Nr. 1		Rustfritt stål
193819	REG IH 200-10-15 DIN 14	reaktive mixt	200 bar	10 bar	15 Nm <sup>3</sup> /h	DIN 477-1 Nr. 14	Wrench Stainless Steel	Rustfritt stål

# Options

	Product Number	Long designation
	16532	Connector SS G3/8 BSPP Male *Kit N°2 CF 1/8" and 6mm OD SS *Flat seal PTCFE
	16558	Connector SS G3/8 BSPP Male *Compression fitting 6mm OD SS *Flat seal PTCFE
	16562	COMP. FITTING G3/8" 8 MM SS
	16566	Connector SS G3/8 BSPP Male *Compression fitting 1/8" OD SS *Flat seal PTCFE
	16567	Connector SS G3/8 BSPP Male *Compression fitting 10mm OD SS *Flat seal PTCFE
	16569	Connector SS G3/8 BSPP Male *Compression fitting 12mm OD SS *Flat seal PTCFE
	19207	LEAK DETECTOR "1000 BULLES"

# Spare parts

Product Number		Long designation
193428	15979	Pressure gauge 0-200+315 Bar Ø 50mm vertical M10x1 Stainless steel
	17141	FLAT SEAL in PTFE 14,5x10x2 for outlet port G3/8
193428	29053	FLAT SEAL in PA 6.6 20x12x2
	167800	KIT of Seals flat PA 6.6 for manometer M10x1 (2 s)
193429	17141	FLAT SEAL in PTFE 14,5x10x2 for outlet port G3/8
	17203	FLAT SEAL in PTFE 18x11,8x2 for inlet connection
	29053	FLAT SEAL in PA 6.6 20x12x2
	167800	KIT of Seals flat PA 6.6 for manometer M10x1 (2 s)
193819	29226	FLAT SEAL in PTFE (Kel-F®) 16x9,2x2