

LINJE~~POS=TRUNC REGULATO- RER

HD.S-L 200-4-2



- Regulator - Single scenen
- Montering på ledningsnettets eller gass panel
- Egnet for rene gasser og blandinger, svakt etsende
- Laget av rustfritt stål

Laboratorier og analyse

Domains of applications

Designed for implementation of:

Litt korrosive gasser, Rene gasser opp til N60 inkludert ALPHA-GAZ™ 1 & 2, reaktive blandinger

Specifications

Maximal inlet pressure at 15°C	200 bar
Outlet Pressure.....	0,2 til 4 bar
Nominal nitrogen flow	2 Nm ³ /h*
Set pressure	5 bar

Mulig vakuüm for sporadiske utblåsninger, Intern / ekstern lekkasjerate $\leq 2 \times 10^{-8}$ mbar.l / s helium, Driftstemperatur: -20 ° C til + 50 ° C.

*garantert ved maksimalt utløpstrykk P2 opp til et innløpstrykk P3 = 2P2 + 1 bar.

Materials

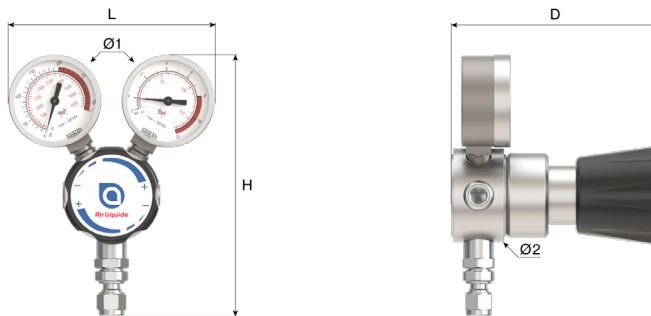
Body	316 rustfritt stål
Seat	PFA
Main valve.....	316 rustfritt stål
Diaphragm	Rustfritt stål
Filter	316L rustfritt stål
Pressure gauge	Ø 50mm, Rustfritt stål
Relief valve	Rustfritt stål
Seal	PCTFE

Safety Alert

⚠ Forsiktighet! i tilfelle av anvendelse av giftige og korrosive gasser, skal alle purge og overløpsventiler samles

Dimensions

Length (L) : 115 mm
Height (H) : 150 mm
Depth (D) : 125 mm
Ø1 : 50 mm
Ø2 : 51 mm
Net weight : 1.5 kg



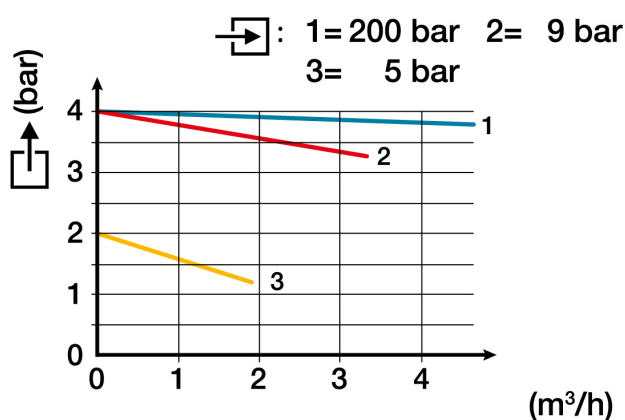
Operating instructions

OP 250 - HD.S-L

Connection

Inlet connection: En innløpsport Ø 16 x 1,336 SI hunn
Outlet connection: 2 utløpsporter G 3/8 BSPP hunn
Relief valve connection: SS kompresjonskoblingen 6 mm, SS endehylser

Flow curve



Products

Product Number	Short Designation	Gas	Inlet Pressure	Outlet Pressure	Flow	Inlet Fitting	Outlet Fitting	Material
15485	REG HD.S 200-4-2	Korr. gasser, blandinger	200 bar	4 bar	2 Nm³/h	Ø 16x1.336 SI hunn	G 3/8 BSPP kvinnelig	Rustfritt stål

Options

	Product Number	Long designation
	16472	CONNECTOR SS Ø 16x1,336 SI M - CF 6MM SS
	16474	CONNECTOR SS Ø 16x1,336 SI M - CF 10MM SS
	16532	Connector SS G3/8 BSPP Male *Kit N°2 CF 1/8" and 6mm OD SS *Flat seal PTCFE
	16558	Connector SS G3/8 BSPP Male *Compression fitting 6mm OD SS *Flat seal PTCFE
	16562	COMP. FITTING G3/8" 8 MM SS

	Product Number	Long designation
	16566	Connector SS G3/8 BSPP Male *Compression fitting 1/8" OD SS *Flat seal PTCFE
	16567	Connector SS G3/8 BSPP Male *Compression fitting 10mm OD SS *Flat seal PTCFE
	16569	Connector SS G3/8 BSPP Male *Compression fitting 12mm OD SS *Flat seal PTCFE

Spare parts

Product Number		Long designation
15485	15979	Pressure gauge 0-200+315 Bar Ø 50mm vertical M10x1 Stainless steel
	16014	PRESSURE GAUGE (-1) - 6 Bar Ø 50mm Lateral Entry
	17141	FLAT SEAL in PTFE 14,5x10x2 for outlet port G3/8