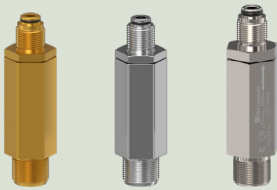


TILKOBLINGER ANTI FLAPPING CONNECTORS GAS MANIFOLD



- Antiflapping kontakt med filter
- Montering på gassmanifoldinnløpet
- Egnet for rene og industrigasser
- Laget av rustfritt stål og messing

laser, Laboratorier og analyse, Drikke, Industrial Process

Domains of applications

Designed for implementation of:

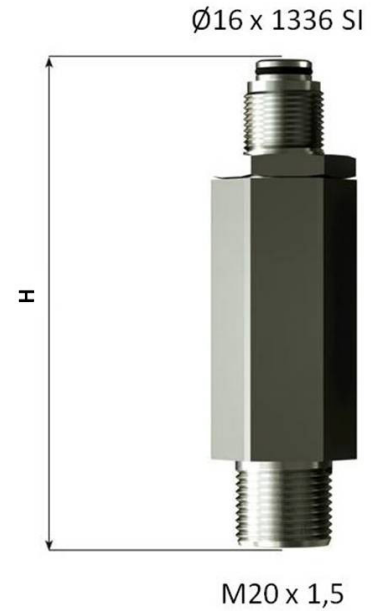
Industri nøytrale gasser, rene gasser

Designed for:

Tilkobling av fleksible slanger eller pigtails til Air Liquide gassmanifolder

Specifications

Working pressure 300 bar



Connection

Inlet connection: M20 x 1,5 hann

Outlet connection: Uttak: Ø 16 x 1.336 SI hann

Products

Product Number	Short Designation	Inlet Fitting	Outlet Fitting	Material
162132	FITTING AF + FILTER CF 6MM BRASS	CF 6mm	Ø 16x1.336 SI M	
19331	FITTING AF + FILTER ECOGAZ M20x1,5	M 20x1,5 M	Ø 16x1.336 SI M	Messing
189207	FITTING AF + FILTER M20X1.5 FOOD	M 20x1,5 M	Ø 16x1.336 SI M	
16413	CONNECTOR AF + FILTER M20X1,5 M NI-BRASS	M 20x1,5 M	Ø 16x1.336 SI M	Ni-Messing

Options

	Product Number	Long designation
	189207	Fitting anti-flapping + filter M20x1.5 male - 16x1.336 SI Male *FOOD